

электронные регуляторы для холодильных агрегатов с вентиляторами

ИНТЕРФЕЙС С ПОЛЬЗОВАТЕЛЕМ

Пользователь имеет в своем распоряжении дисплей и четыре клавиши для управления состоянием и программирования прибора.

КЛАВИШИ И МЕНЮ

Клавиша UP		Прокручивает позиции меню Увеличивает значения Включает размораживание в ручном режиме управления
Клавиша DOWN		Прокручивает позиции меню Уменьшает значения
Клавиша FNC		Функция ESC (выход)
Клавиша SET		Дает доступ к уставке Дает доступ к меню Подтверждает команды Визуализирует сигналы тревоги (при наличии)

Прибор имеет два главных меню: Меню “Состояние машины” (“Stato macchina”) и Меню “Программирование” (“Programmazione”).

ДОСТУП И ИСПОЛЬЗОВАНИЕ МЕНЮ

Программирование прибора организовано в виде меню, доступ к которым осуществляется путем нажатия и немедленного отпущения клавиши “SET” (меню “Состояние машины” (“Stato macchina”) или путем удерживания нажатой клавиши “SET” более 5 секунд (меню “Программирование” (“Programmazione”)). Для получения доступа к содержимому каждой папки, выделенной соответствующей меткой, достаточно один раз нажать клавишу “SET”.

Теперь можно выполнять прокрутку содержимого каждой папки, менять его или использовать предусмотренные в ней функции.

Если на клавиатуру не нажимают более 15 секунд (тайм-аут) или если нажимается один раз клавиша “FNC”, подтверждается последнее визуализированное на дисплее значение и происходит возврат к предыдущей визуализации.

СВЕТОДИОДЫ

Позиция	Ассоциированная функция	Состояние
	Компрессор или Реле 1	ВКЛ. при включенном компрессоре; мигание при задержке, защите или заблокированном включении
	Размораживание	ВКЛ. при выполняемом размораживании; мигание при включении в ручном режиме
	Сигнал тревоги	ВКЛ. при активном сигнале тревоги; мигает при отключении звука сигнала тревоги
	Крыльчатка	ВКЛ. при работающей крыльчатке

МЕНЮ “СОСТОЯНИЕ МАШИНЫ” (“STATO MACCHINA”)

Для входа в меню “Состояние машины” (“Stato macchina”) нажмите и сразу же отпустите клавишу “SET”. Если имеется тревожная ситуация, появляется метка папки “AL” (см. раздел “Диагностика”), а в нормальных условиях появляется метка папки “Set”. Для визуализации значения уставки снова нажмите клавишу “SET”. Значение уставки появляется на дисплее. Для изменения значения уставки не позднее 15 секунд нажмите на клавиши “UP” и “DOWN”. Если параметр LOC = y, невозможно изменить уставку.

МЕНЮ “ПРОГРАММИРОВАНИЕ” (“PROGRAMMAZIONE”)

Для входа в меню “Программирование” (“Programmazione”) удерживайте нажатой в течение более 5 секунд клавишу “SET”. Если предусматривается, запрашивается ПАРОЛЬ доступа (параметр “PA1”), а затем появляется метка первой папки. Для прокрутки других папок нажимайте на клавиши “UP” и “DOWN”. Для входа внутрь папки нажмите “SET”. Появляется метка первого видимого параметра. Для прокрутки других параметров используйте клавиши “UP” и “DOWN”; для изменения параметра нажмите и отпустите “SET”; после чего задайте необходимое значение клавишами “UP” и “DOWN” и подтвердите клавишей “SET”, после чего перейдите к следующему параметру.

ВКЛЮЧЕНИЕ В РУЧНОМ РЕЖИМЕ ЦИКЛА РАЗМОРАЖИВАНИЯ

Включение в ручном режиме цикла размораживания обеспечивается при удерживании нажатой в течение 5 секунд клавиши “UP”.

ИСПОЛЬЗОВАНИЕ COPY CARD

Copy Card - это дополнительное устройство, которое, при подключении к последовательному порту типа TTL, позволяет выполнять быстрое программирование параметров прибора (download) и скачивать с прибора параметры его программирования (upload) для их использования в целях перепрограммирования других эквивалентных приборов.

Эта операция выполняется путем доступа к папке, обозначенной меткой “FPPr”, и использования, в зависимости от случая, параметров “UL” или “dL”; разрешение на операцию дается нажатием клавиши “SET”.

БЛОКИРОВКА КЛАВИАТУРЫ

Прибор, специальным программированием параметра “Loc” (см. папку с меткой “diS”), предусматривает возможность отключать функционирование клавиатуры. При заблокированной клавиатуре всегда можно получить доступ к меню программирования, нажимая клавишу “SET”. Кроме того, можно визуализировать уставку.

ДИАГНОСТИКА

Тревожная ситуация всегда сигнализируется зуммером (при наличии) и светодиодом на уровне пиктограммы сигнала тревоги (). Сигнал тревоги от неисправного зонда камеры (зонд 1) появляется непосредственно на дисплее прибора индикацией E1. Сигнал тревоги от неисправного зонда испарителя (зонд 2) появляется непосредственно на дисплее прибора индикацией E2. Сигнал тревоги максимума и минимума не появляется непосредственно на дисплее прибора, а может визуализироваться из меню “Состояние машины” (“Stato Macchina”) в папке “AL”, соответственно, меткой “AH1” или “AL1”.

Регулировка сигнала тревоги максимальной и минимальной температуры выполняется со ссылкой на зонд камеры. Температурные пределы определяются параметрами “HAL” (сигнал тревоги максимума) и “LAL” (сигнал тревоги минимума).

МЕХАНИЧЕСКИЙ МОНТАЖ

Прибор предназначен для монтажа на пульт. Выполните отверстие 29x71 мм и установите прибор, закрепляя его специальным прилагаемым кронштейном. Старайтесь не устанавливать прибор в местах с высокой влажностью и/или степенью загрязнения, так как прибор предназначен для эксплуатации в средах с обычным или нормальным загрязнением. Обеспечьте аэрацию зоны рядом с щелями для охлаждения прибора.

ЭЛЕКТРИЧЕСКИЕ ПОДКЛЮЧЕНИЯ

Внимание! Работайте на электрических подключениях только на выключенной машине.

Прибор оборудован винтовыми клемниками для подключения электрических кабелей сечением макс. 2,5 мм² (только один проводник на клемму для силовых подключений): пропусковую

способность клемм см. на этикетке на приборе.
Выходы на реле свободны от напряжения. Не превышайте максимальный допустимый ток; при более высоких нагрузках используйте контактор соответствующей мощности.

Убедитесь, что напряжение питания соответствует необходимому для прибора. В вариантах, запитываемых 12 В, питание должно подаваться через предохранительный трансформатор с плавким предохранителем замедленного действия 250 мА.

Зонды не характеризуются полярностью ввода и могут удлиняться обычным двухжильным кабелем (необходимо отметить, что удлинение зондов влияет на характеристики прибора с точки зрения электромагнитной совместимости EMC: необходимо уделять максимальное внимание прокладке кабеля).
Рекомендуется прокладывать кабели зондов, питания и кабель последовательного TTL вдали от силовых кабелей.

УСЛОВИЯ ПРИМЕНЕНИЯ

ДОПУСТИМОЕ ПРИМЕНЕНИЕ

В целях безопасности прибор должен устанавливаться и эксплуатироваться в соответствии с поставленными инструкциями и, в частности, в нормальных условиях не должно быть доступа к деталям под опасным напряжением.

Устройство должно соответствующим образом защищаться от воды и пыли, в зависимости от применения, а доступ к нему должен обеспечиваться только при использовании инструмента (за исключением передней части).

Устройство может встраиваться в прибор для использования в быту и/или подобного использования для охлаждения и было проверено, по аспектам, касающимся безопасности, по сводным европейским стандартам. Оно классифицируется:

- по конструкции как встраиваемое автоматическое электронное устройство управления с независимым монтажом;
- по характеристикам автоматического функционирования как устройство управления с действием типа 1 В;
- как устройство класса А в отношении безопасности.

НЕРАЗРЕШЕННОЕ ИСПОЛЬЗОВАНИЕ

Запрещается любое использование, отличное от разрешенного.

Необходимо отметить, что контакты поставленных реле - функционального типа и могут повреждаться, поэтому все защитные устройства, предусмотренные стандартом на изделие или подсказанные здравым смыслом по очевидным требованиям безопасности, должны устанавливаться за пределами прибора.

Табл. 1 Таблица описания параметров

ПАРАМЕТР	ОПИСАНИЕ
	РЕГУЛЯТОР КОМПРЕССОРА (папка с меткой "CP")
dIF	Дифференциал срабатывания реле компрессора. Компрессор остановится по достижении заданного значения уставки (по указанию регулировочного зонда) и запустится при значении температуры, равном уставке, плюс значение дифференциала. Примечание: не может принимать значение 0.
HSE	Максимальное значение, присваиваемое уставке.
LSE	Минимальное значение, присваиваемое уставке.
	ЗАЩИТЫ КОМПРЕССОРА (папка с меткой "CP")
Ont	Время включения компрессора ввиду неисправного зонда. При задании на "1" при OfT на "0" компрессор остается включенным, а при OfT >0 - работает в режиме duty cycle.
OfT	Время выключения компрессора ввиду неисправного зонда. При задании на "1" при Ont на "0" компрессор остается выключенным, а при Ont >0 - работает в режиме duty cycle.
dOn	Время задержки подключения реле компрессора с момента вызова.
dOF	Время задержки после выключения. Между выключением реле компрессора и последующим включением должно пройти указанное время.
dbi	Время задержки между включениями. Между двумя последовательными включениями компрессора должно пройти указанное время.
OdO	Время задержки подключения выходов с момента включения прибора или после отключения напряжения.
	РЕГУЛЯТОР РАЗМОРАЖИВАНИЯ (папка с меткой "dEF")
dtY	Тип размораживания. 0 = электрическое размораживание; 1 = размораживание с инверсией цикла (горячий газ); 2 = размораживание в режиме Free (отключение компрессора).
dit	Временной интервал между началом двух последовательных размораживаний.
dCt	Выбор способа подсчета интервала размораживания. 0 = часы работы компрессора (метод DIGIFROST®); 1 = реальное время (Real Time) - часы работы устройства; 2 = останов компрессора.
dOH	Время задержки для начала первого размораживания с момента включения прибора.
dEt	Тайм-аут размораживания; определяет максимальную продолжительность размораживания.
dSt	Температура окончания размораживания (определяется зондом испарителя).
dPO	Запрос подключения регулятора размораживания при включении. y = да; n = нет.
	РЕГУЛЯТОР КРЫЛЬЧАТОК (папка с меткой "FAn")
FSt	Температура блокировки крыльчаток; значение, считанное зондом размораживания, превышающее заданное, вызывает остановку крыльчаток.
FAd	Дифференциал срабатывания для выхода крыльчатки испарителя.
Fdt	Время задержки подключения крыльчаток после размораживания.
dt	Время стекания.
dFd	Позволяет выбрать или нет исключение крыльчаток испарителя при размораживании. y = да; n = нет.
FCO	Позволяет выбрать или нет блокировку крыльчаток при компрессоре ОТКЛ. y = да; n = нет; d.c. = duty cycle (через параметры "Fon" и "FoF").
	СИГНАЛЫ ТРЕВОГИ (папка с меткой "AL")
AFd	Дифференциал функционирования температурных сигналов тревоги.
HAL	Сигнал тревоги максимальной температуры. Значение температуры (относительно уставки), превышение которого вверх будет определять включение сигнала тревоги.
LAL	Сигнал тревоги минимальной температуры. Значение температуры (относительно уставки), превышение которого вниз будет определять включение сигнала тревоги.
PAO	Время исключения сигналов тревоги при включении прибора после отключения напряжения.
dAO	Время исключения сигналов тревоги после размораживания.
tAO	Время задержки подачи температурного сигнала тревоги.
	ДИСПЛЕЙ (папка с меткой "diS")
LOC	Блокировка клавиатуры. Однако все равно остается возможность входа в программирование параметров и их изменения, включая состояние этого параметра, для обеспечения разблокировки клавиатуры. y = да; n = нет.
PA1	Пароль 1. Когда он подключен (значение, отличное от 0), он является ключом доступа к параметрам уровня 1.
ndt	Визуализация с десятичной точкой. y = да; n = нет.
CA1	Калибровка 1. Положительное или отрицательное значение температуры, прибавляемое к значению, считанному зондом камеры (зонд 1) перед визуализацией и использованием для регулировки.
CA2	Калибровка 2. Положительное или отрицательное значение температуры, прибавляемое к значению, считанному зондом испарителя (зонд 2) перед визуализацией и использованием для регулировки.
ddl	Способ визуализации при размораживании. 0 = визуализирует температуру, считанную зондом камеры; 1 = блокирует считывание на значении температуры, считанном зондом камеры в момент начала размораживания, до последующего достижения значения уставки; 2 = визуализирует метку "deF" при размораживании до последующего достижения значения уставки.
dro	Выбор °C или °F для визуализации температуры, считанной зондом. 0 = °C, 1 = °F.
	КОНФИГУРАЦИЯ (папка с меткой "CnF")
H00	Выбор типа зонда, PTC или NTC. 0 = PTC; 1 = NTC.
rEL	Версия устройства. Параметр только для считывания.
tAb	Зарезервирован. Параметр только для считывания.
	COPY CARD (папка с меткой "Fpr")
UL	UpLoad: передача параметров программирования с прибора на Copy Card.
dL	downLoad: передача параметров программирования с Copy Card на прибор.

ОТВЕТСТВЕННОСТЬ И ОСТАТОЧНАЯ ОПАСНОСТЬ

Фирма Invensys Controls Italy S.r.L. не несет ответственности за ущерб, нанесенный в результате:

- монтажа/применения, отличных от предусмотренных и, в частности, отличных от предписаний безопасности, предусмотренных нормами и/или приведенных в настоящем документе;
- применения на щитах, не обеспечивающих соответствующую защиту от удара током, воды и пыли при завершеном монтаже;
- применения на щитах, дающих доступ к опасным частям без использования инструмента;
- вскрытия и/или внесения изменений в изделие;
- монтажа/применения в щитах, не соответствующих действующим стандартам и законодательным нормам.

ОТКЛОНЕНИЕ ОТВЕТСТВЕННОСТИ

Настоящая публикация является исключительной собственностью фирмы Invensys Controls Italy S.r.L., которая категорически запрещает воспроизводить и распространять ее без ясного на то разрешения Invensys Controls Italy S.r.L. Настоящий документ составлялся с большим вниманием, однако Invensys Controls Italy S.r.L. не может брать на себя какую-либо ответственность, связанную с его использованием.

Это касается и любого лица или компании, принимавшей участие в создании этого руководства. Invensys Controls Italy S.r.L. оставляет за собой право вносить любое изменение, эстетическое или функциональное, без предупреждения и в любой момент.

ТЕХНИЧЕСКИЕ ХАРАКТЕРИСТИКИ

Защита спереди: IP65.
Корпус: полимерный пластик
PC+ABS UL94 V-0, стекло из поликарбоната, клавиши из термопласта.
Размеры: передняя часть 74x32 мм, глубина 60 мм.
Монтаж: на панель, с шаблоном сверления 71x29 мм (+0,2/-0,1 мм).
Температура окружающей среды: -5...55 °C.
Температура хранения: -30...85 °C.
Относительная влажность среды функционирования: 10...90 % (без конденсата).
Относительная влажность среды хранения: 10...90% (без конденсата).
Диапазон визуализации: -50...110 (NTC); -50...140 (PTC) °C без десятичной точки (выбирается параметром), на дисплее 3 с половиной цифры + знак.
Аналоговые входы: два входа типа PTC или NTC (выбираются параметром).
Цифровые выходы: 3 выхода на реле: первый выход SPDT 8(3)A 250 В~, второй выход SPST 8(3)A 250 В~, третий выход SPST 5(2) 250 В~ (пропускную способность реле см. на этикетке на приборе).
Диапазон измерения: от -50 до 140 °C.
Точность: выше 0,5% предела измерения.
Разрешающая способность: 1 или 0,1 °C.
Потребление: зависит от модели.
Питание: зависит от модели. См. этикетку на приборе.



Invensys Controls Italy s.r.l

via dell'Industria, 15 Zona Industriale Paludi

32010 Pieve d'Alpago (BL) ITALY

Telephone +39 0437 986111

Facsimile +39 0437 989066

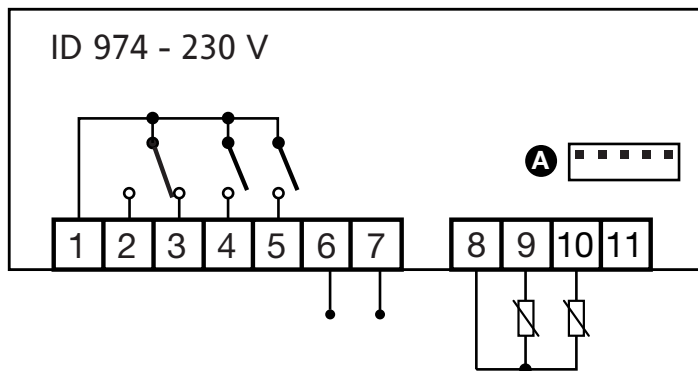
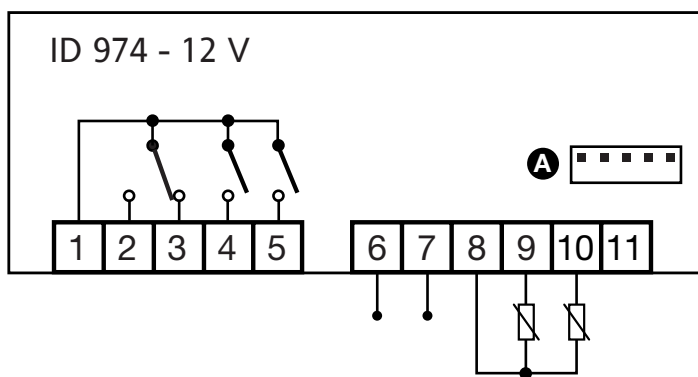
Internet <http://www.climate-eu.invensys.com>

12/2001 ita
cod. 9IS52037

Табл. 2 Таблица значений параметров

ПАРАМЕТР	НАИМЕНОВАНИЕ	ДИАПАЗОН	УМОЛЧАНИЕ	ЗНАЧЕНИЕ	ЕД. ИЗМ.
diF	differential	0.1...30.0	2.0		°C/°F
HSE	Higher SET	LSE...302	99.0		°C/°F
LSE	Lower SET	-55.0...HSE	-50.0		°C/°F
Ont	On time (compressor)	0...250	0		мин.
OFt	OFF time (compressor)	0...250	1		мин.
dOn	Power-On delay	0...250	0		с
dOF	delay after power-OFF	0...250	0		мин.
dbi	delay between power-on	0...250	0		мин.
OdO	delay Output from power on	0...250	0		мин.
dtY	defrost type	0/1/2	0		флажок
dit	defrost interval time	0...250	6		ч
dCt	defrost Counting type	0/1/2	1		флажок
dOH	defrost Offset Hour	0...59	0		мин.
dEt	defrost Endurance time	1...250	30		мин.
dSt	defrost Stop temperature	-50.0... 150	8.0		°C/°F
dPO	defrost (at) Power On	n/y	n		флажок
FSt	Fan Stop temperature	-50.0...150.0	2.0		°C/°F
FAd	FAn differential	-30...30	2.0		°C/°F
Fdt	Fan delay time	0...250	0		мин.
dt	drainage time	0...250	0		мин.
dFd	defrost Fan disable	n/y	y		флажок
FCO	Fan Compressor OFF	n/y	y		флажок
Afd	Alarm (fan) differential	1.0...50.0	2.0		°C/°F
HAL	Higher ALarm	LAL...150.0	50.0		°C/°F
LAL	Lower ALarm	-50.0...HAL	-50.0		°C/°F
PAO	Power-on Alarm Override	0...10	0		ч
dAO	defrost Alarm Override	0...999	0		мин.
tAO	temperature Alarm Override	0...250	0		мин.
LOC	(keyboard) LOCK	n/y	n		флажок
PA1	PAssword 1	0...250	0		число
ndt	number display type	n/y	y		флажок
CA1	CAlibration 1	-12.0...12.0	0		°C/°F
CA2	CAlibration 2	-12.0...12.0	0		°C/°F
ddL	defrost display Lock	0/1/2	1		флажок
dro	Selection °C or °F	0/1	0		флажок
H00*	Selection sensor PTC/NTC	0/1	0		флажок
reL	release firmware	0...999	/		число
tAb	tAble of parameters	0...999	/		число
UL	UpLoad	/	/		/
dL	downLoad	/	/		/

* Для моделей 230 В- значение по умолчанию 1 (вход NTC, см. этикетку на приборе).



КЛЕММЫ

- 1 Общий выход на реле
- 2 Нормально разомкнутое реле размораживания
- 3 Нормально замкнутое реле размораживания
- 4 Выход реле компрессора
- 5 Выход реле крыльчаток
- 6 - 7 Питание
- 8 - 9 Вход зонда 2
- 8 - 10 Вход зонда 1
- A Вход TTL для Copy Card